

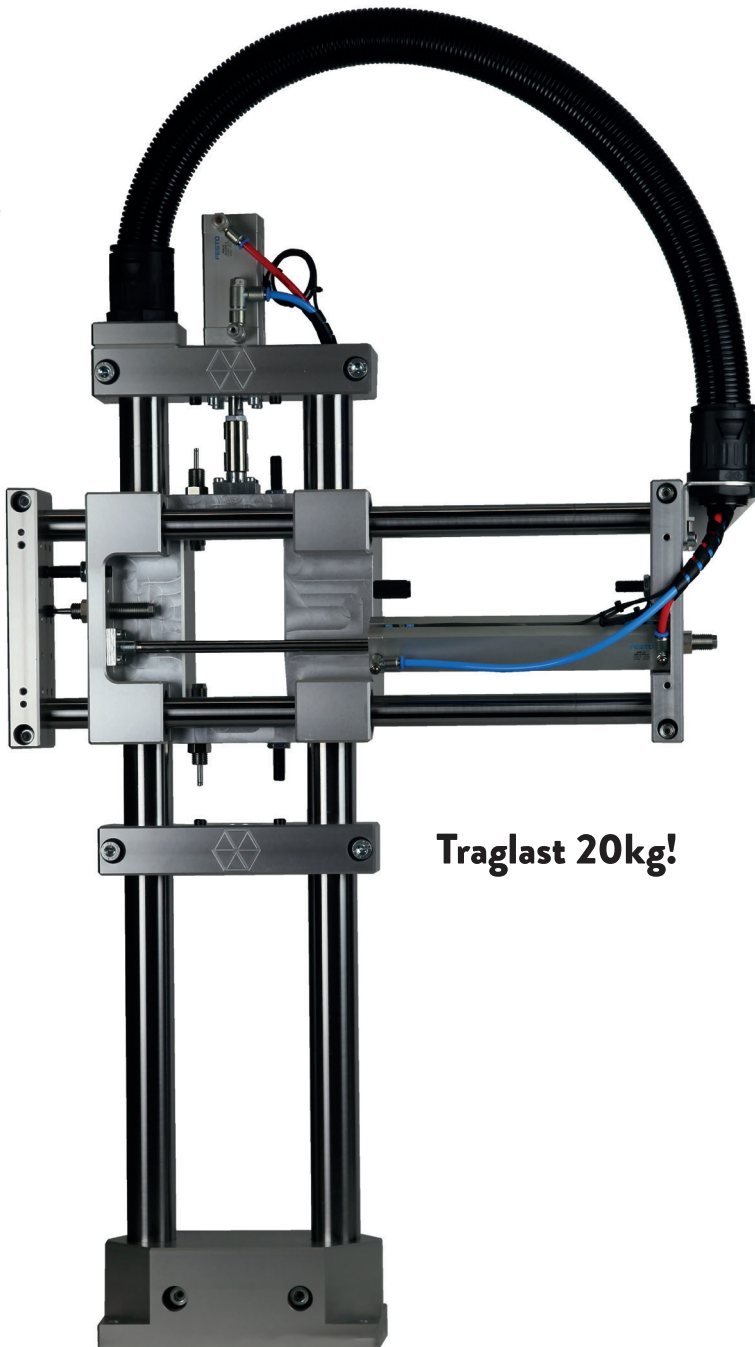


MPA TECHNOLOGY

Full Service Automation

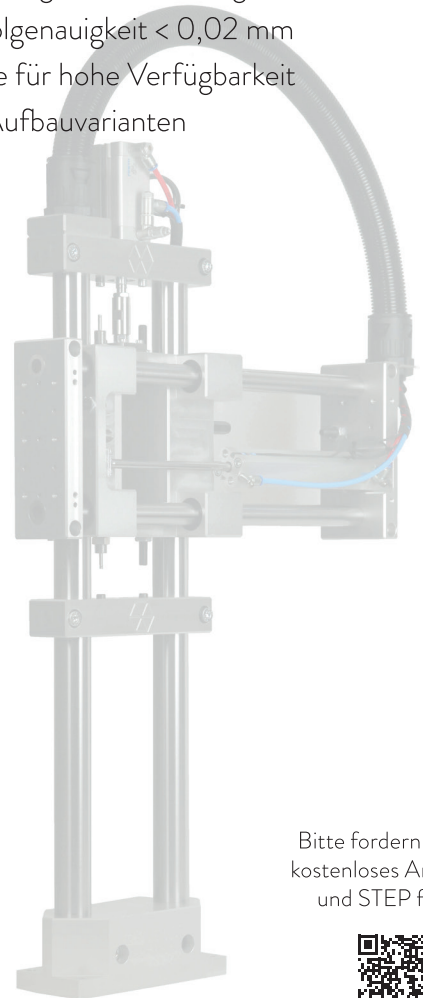
MASSGESCHNEIDERE LÖSUNGEN  
FÜR IHRE INNOVATIONEN.

## MPA TAH 40 – Two Axis Handling



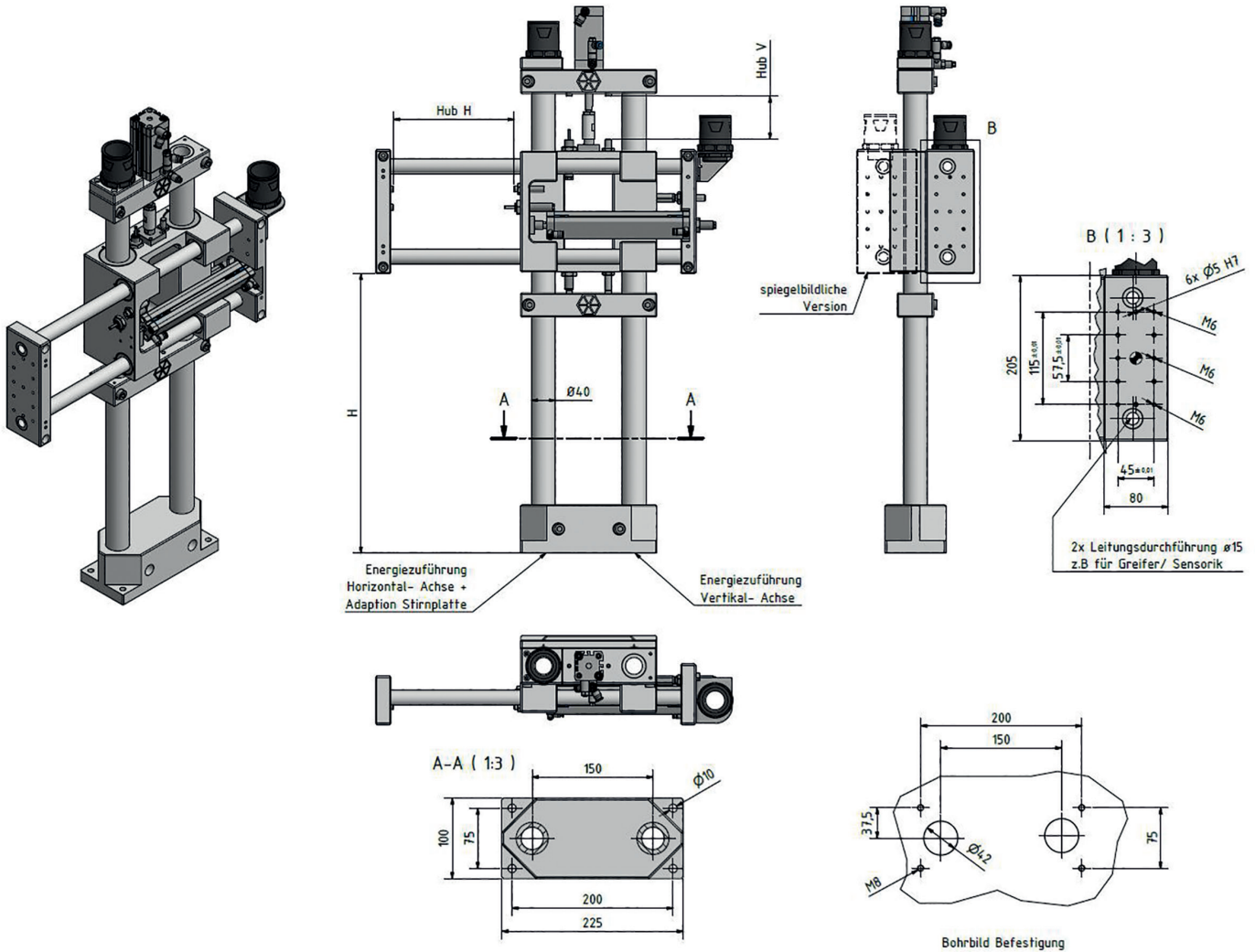
**Traglast 20kg!**

- ▶ Extrem robuste Konstruktion
- ▶ Integrierte Energieführung bis zum Greifer
- ▶ Jede Endlage feinjustierbar
- ▶ Stoßdämpfer für alle Endlagen
- ▶ Komplett verkabelt und verschlaucht
- ▶ Pneumatische Zwischenposition optional
- ▶ Lebensdauergeschmierte Kugelnbuchsen
- ▶ Wiederholgenauigkeit < 0,02 mm
- ▶ Normteile für hohe Verfügbarkeit
- ▶ Flexible Aufbauvarianten



Bitte fordern Sie Ihr  
kostenloses Angebot  
und STEP files an.





<b>BESTELLBEZEICHNUNG</b> Erweiterung /S für spiegelbildliche Bauweise	<b>HUB HORIZONTAL</b> (mm)	<b>HUB VERTIKAL</b> (mm)	<b>MAX. MASSE</b> (kg)
TAH 40 100/50	0-100	0-50	20
TAH 40 100/100	0-100	0-100	20
TAH 40 200/50	0-200	0-50	18
TAH 40 200/100	0-200	0-100	18
TAH 40 300/50	0-300	0-50	15
TAH 40 300/100	0-300	0-100	15
TAH 40 Sonder	max. 500	max. 500	Auf Anfrage